

# GP21-50

## 风力发电系统规格书



上海致远绿色能源股份有限公司

Shanghai Ghrepower Green Energy Co., Ltd.

## 文档修改记录

文档版本	编辑详情	作者	编辑日期
V1.00	文档部分内容修订;	周绍君	2022/01/14

## 目 录

1. 系统特点.....	3
2. 技术参数.....	3
3. 系统组成.....	5
4. 机组性能.....	6
5. 并网控制器.....	6
6. 并网逆变器.....	7
7. 塔架和地基.....	7
8. SCADA 远程监控.....	9

## 1. 系统特点

- 具有 SWCC、IEC61400、CE 等多项认证
- 采用低速永磁发电机，直驱无齿轮箱传动设计
- 主动变桨控制技术，大风时确保输出功率稳定性
- 机械刹车、电磁刹车和主动偏航等多级安全保护
- 全功率逆变器使用工频隔离技术，具有多国并网认证
- 具有完善功能的 SCADA 远程实时监控系统
- 适合小型风电场、智能电网、微电网系统等应用

## 2. 技术参数

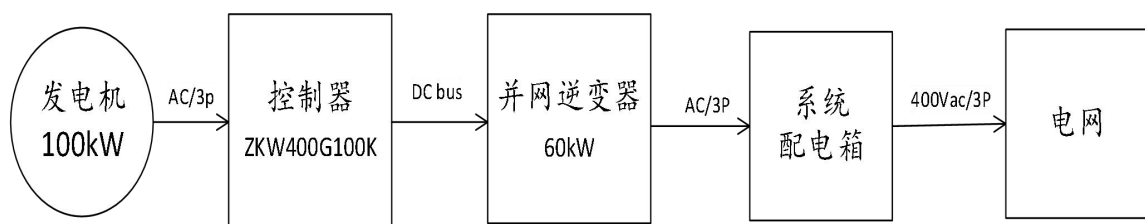
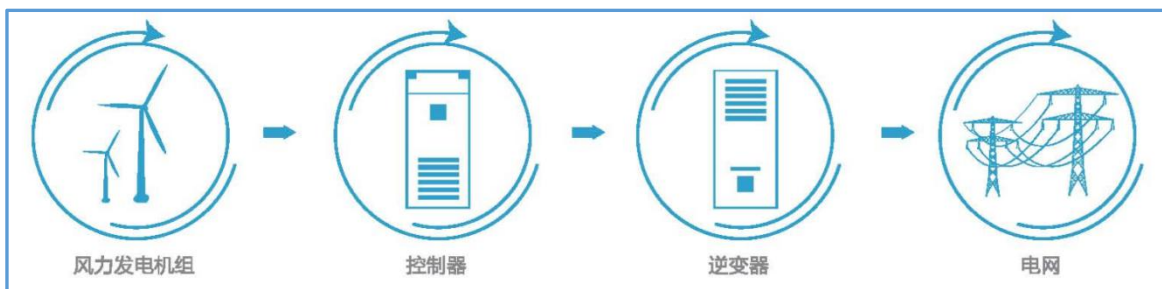
<b>制造商</b>	上海致远绿色能源股份有限公司
<b>原产国</b>	中国
<b>参数</b>	<b>规格</b>
机组型号	FD21-50
设计等级	IEC Class II A
风机类型	永磁直驱型、三叶片、水平轴、上风向
设计寿命	20 年
风轮直径	21.6m
塔架高度	36m (30m/42m 可选)
塔架形式	圆筒钢管塔
<b>性能</b>	
额定功率	49kW, 400 VAC, 50Hz/60Hz ,3 相
功率调节	变桨控制
额定转速	52rpm
最大转速	62rpm
切入风速	3m/s
额定风速	9m/s
切出风速	25m/s
极限风速	52.5m/s

<b>重量</b>	
叶片	3*350 kg
机体	9700 kg
塔筒	16700 kg
<b>制动系统</b>	
空气动力学制动	主动变桨距控制
机械制动	机械主轴刹车
电磁制动	电子泄荷控制
<b>偏航解缆</b>	
偏航方式	电动偏航
解缆方式	自动解缆
<b>控制系统</b>	
控制系统	工业 PLC 控制器
逆变器类型	全功率逆变器、工频变压器隔离
监控系统	Cube 监控系统
<b>发电机</b>	
发电机类型	永磁发电机
驱动类型	直接驱动（无齿轮箱）
额定电压	400VAC
绝缘等级	F 级
<b>叶片</b>	
叶片材料	玻璃钢（FRP）
叶片长度	11.8m
叶片数量	3
<b>塔架</b>	
表面处理	油漆
高度	36m (30m/42m 可选)
<b>噪音</b>	
噪音水平	<58dBA

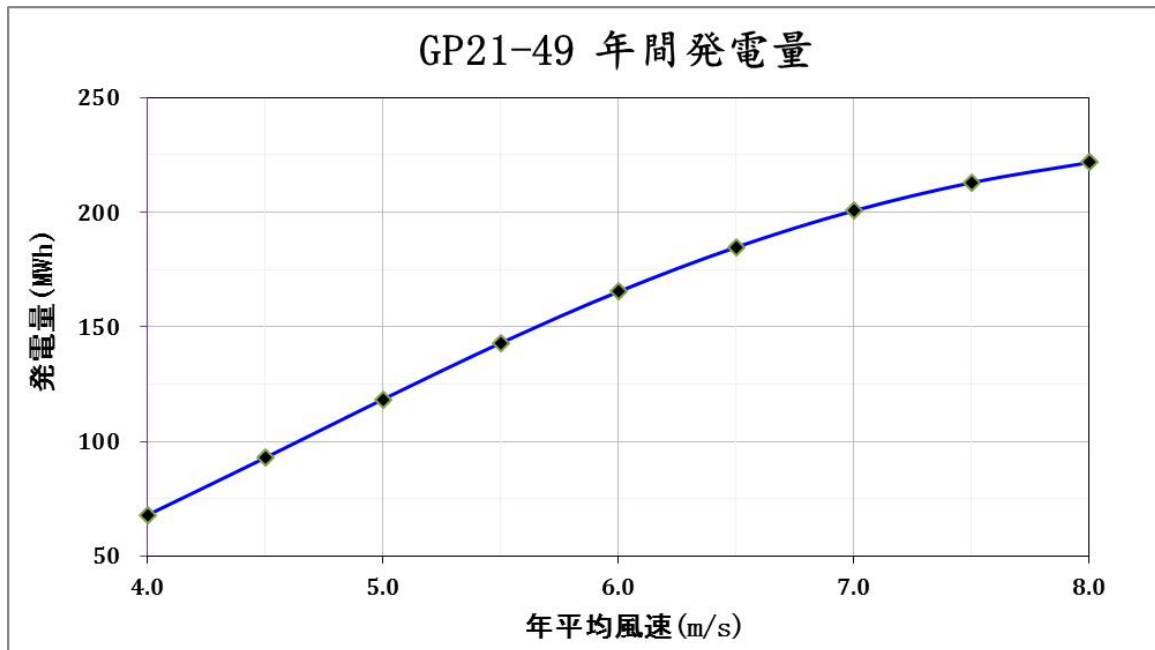
<b>辅助供电</b>	
正常工作时	≤2kW
待机电力需求	≤0.6kW
PCS 待机功耗	≤0.2kW
<b>环境温度</b>	
运行温度	-20℃ to 50℃
机组防护等级	IP54、 ISO 12944-2 C5
防雷保护	叶尖接闪器、通过接地回路导入大地 风速计和风向标有单独接闪器

### 3. 系统组成

风力发电系统主要由风力发电机组，并网控制器，并网逆变器等组成。（见下图）



#### 4. 机组性能



年平均風速 (m/s)	4.0	4.5	5.0	5.5	6.0	6.5	7.0	7.5	8.0
年間發電量 (MWh)	67.9	92.9	118.4	143.0	165.4	184.8	200.7	213.0	221.7

#### 5. 并网控制器

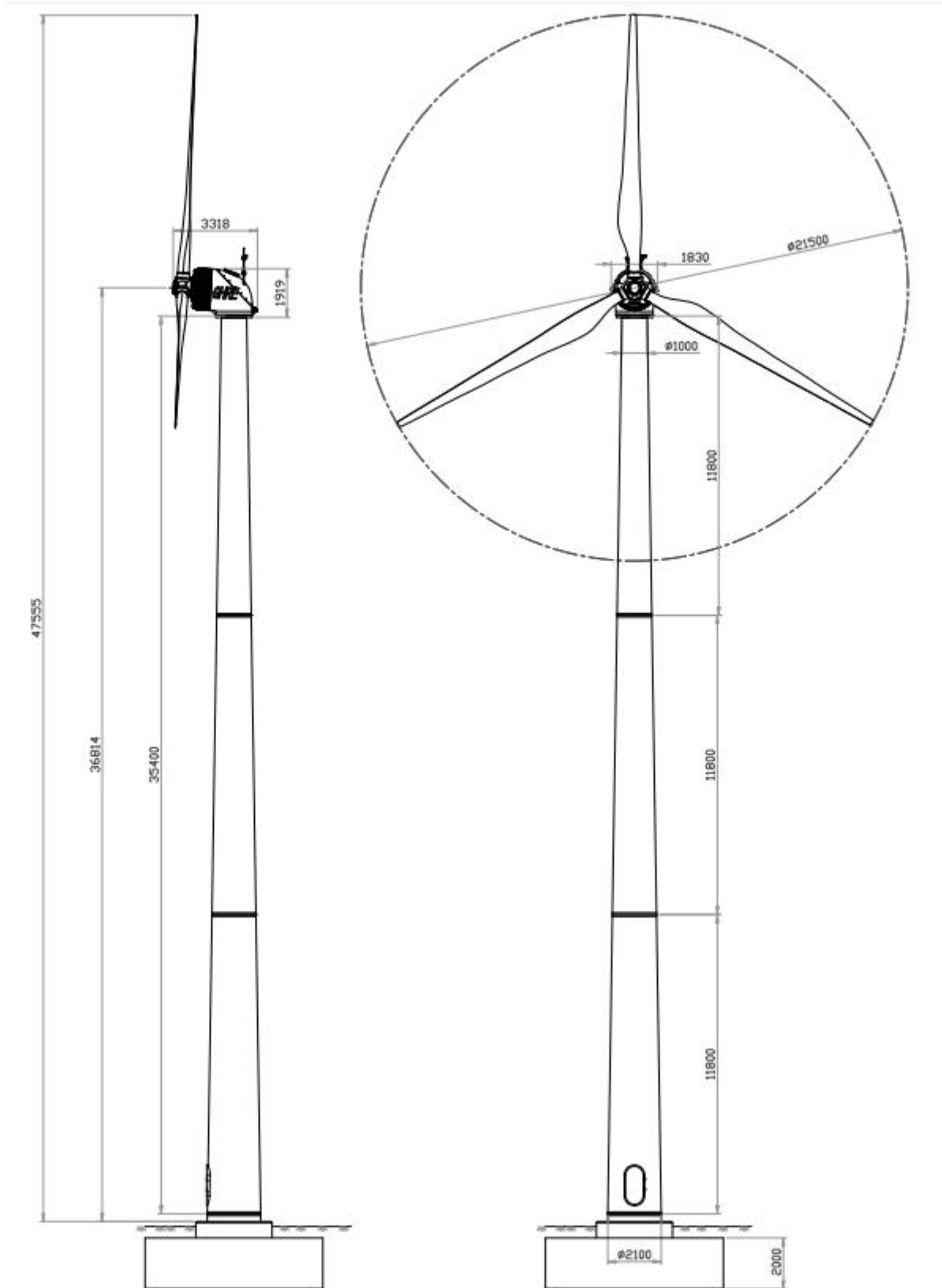
控制参数	
输出电压范围	0~750Vdc
额定转速	52rpm
最大控制转速	62rpm
偏航速度	0.55 °/s
偏航精度	<3.2°
环境参数	
工作温度	-20℃~+50℃
保存温度	-30℃~+60℃
相对湿度	<90%RH
海拔高度	<1000m

## 6. 并网逆变器

型号	GNW60K3G
<b>直流输入</b>	
工作电压范围	380V ~ 680VDC
最高输入电压	750VDC
<b>并网输出</b>	
额定输出功率	60kW
额定电网电压	400V±15% 3 相 3 线式
额定工作频率	50/60Hz ± 5%
功率因数(cosθ)	>0.99
最大逆变效率	≥94%
谐波含量(THD)	电流谐波总和<5%，各次<3%(额定功率)
<b>显示与通信</b>	
显示面板	LCD
通讯接口	RS485
<b>系统应用</b>	
逆变器数量	1 台
系统额定功率	60kW

## 7. 塔架和地基

塔架型号	TD1-36A
高度	36m
段数	3
壁厚	10mm
材制	Q345B
法兰直径	1000mm（上部） / 2100mm（下部）
表面处理	油漆
重量	1670kg
基本尺寸（参考值）	7mx7mx1.2m





## 8. SCADA 远程监控

远程监控系统 SCADA CUBE2.0:

- 可通过有线/无线网络进行数据连接交互
- 进行系统运行运行状态实时监控
- 通过互联网远程控制风力发电机组
- 记录历史记录，发电量，风速等各类历史数据



地址：上海市松江区通巨路 58 号

电话：021-37832332

传真：021-37832356

邮箱：info@ghrepower.com

网址：www.ghrepower.com